



МИАСС МЕБЕЛЬ

Набор (комплект) мебели для комнат
«Флориана»
Мебель для гостиной

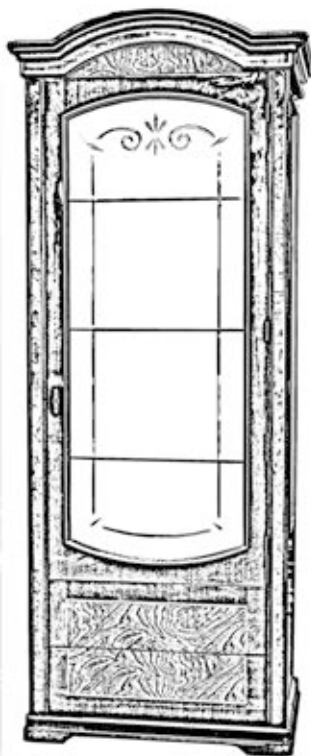
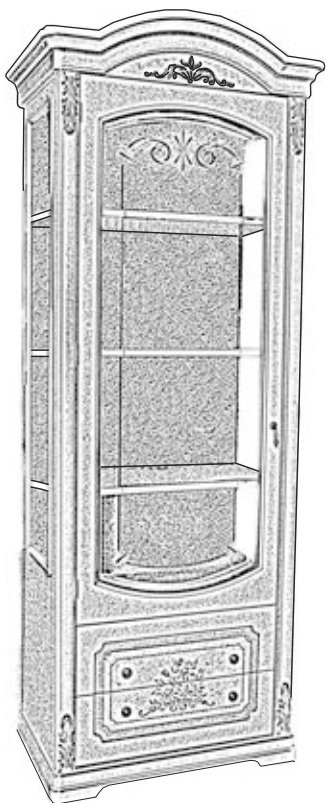


Витрина однодверная с ящиками

*Интарсия
партия №24
Бежевая
партия №16*

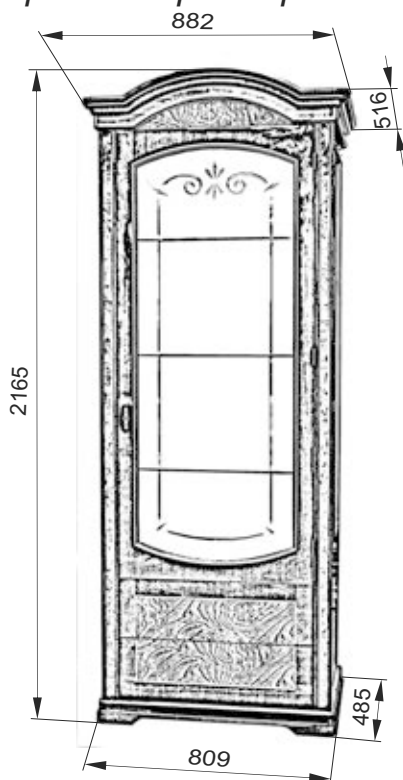
*Инструкция по сборке
уходу и эксплуатации*

Партия №
Цвет:
Исполнение:



*Предприятие-изготовитель:
ЗАО «Миассмебель», Россия, 456303,
Челябинская обл., г. Миасс, ул. 60 лет Октября, 13*

Габаритные размеры изделия



Благодарим Вас за выбор продукции, выпускаемой под торговой маркой “Миассмебель”. Наши изделия разработаны в соответствии с высокими требованиями качества, функциональности и дизайна. Мы уверены, что Вы будете довольны приобретением нового изделия от нашей фирмы.

Перед началом сборки изделия внимательно прочитайте данную инструкцию, в которой содержится полная информация о последовательности сборки, а также рекомендации по правильной эксплуатации и уходу за ним.

Сохраните инструкцию вместе с гарантийным талоном, кассовым чеком и личной карточкой упаковщика до истечения гарантийного срока.

Изготовитель оставляет за собой право совершенствования конструкции изделия, замены лицевой фурнитуры на более современную без внесения изменений в настоящую инструкцию, так как предприятие постоянно работает над улучшением выпускаемой продукции.

Общие рекомендации по сборке

**Вы имеете дело с деталями с глянцевой отделкой.
Будьте аккуратны при сборке изделия!!!**

Для удобства, рекомендуем производить сборку изделия вдвоем. Для сборки необходимо иметь молоток и отвертки с крестообразным и с прямым шлицем.

Перед началом сборки рекомендуем Вам проверить наличие деталей, фурнитуры и метизов по маркировочной этикетке и комплектовочной ведомости (см. Спецификацию деталей по пакетам и Спецификацию фурнитуры и метизов).

Во избежание повреждения деталей, сборку необходимо производить аккуратно, на упаковочной бумаге. Пользоваться молотком необходимо через мягкую прокладку или деревянный брусок.

В процессе сборки изделия будьте осторожны и внимательны, соблюдайте меры предосторожности при использовании молотка и других инструментов. *Установку саморезов, шурупов, винтов, (метизов)* необходимо производить при помощи отвертки, закручивая по часовой стрелке.

Спецификация деталей по пакетам

№ пакета	№ детали	Наименование	Размер, мм	Витрина	
				левая	правая
02-1	03	Стенка вертикальная левая (левой витрины)	1895x464	1	-
	04	Стенка вертикальная правая (левой витрины)	1895x464	1	-
02-2	03	Стенка вертикальная левая (правой витрины)	1895x464	-	1
	04	Стенка вертикальная правая (правой витрины)	1895x464	-	1
02-3	02	Цоколь в сборе	809x485	1	1
02-4	01	Карниз в сборе	882x516	1	1
02-5	05	Стенка горизонтальная	727x437	1	1
	13	Полка	724x381	3	3
	10	Стенка жесткости	727x240	2	2
02-6	06.01/06.02	Стенка вертикальная лев/прав.	300x390	1/1	1/1
	06.03	Планка	592x240	1	1
	18.02/18.03	Стенка боковая ящика левая/ правая	353x150	2/2	2/2
	18.04	Задняя стенка ящика	552x150	2	2
	18.05	Дно ящика	563x345	2	2
06.04	Планка	592x70	1	1	
02-7	07	Дверь левая	1484x650	1	-
	11	Стенка задняя	1487x737	1	-
02-8	07-01	Дверь правая	1484x650	-	1
	11	Стенка задняя	1487x737	-	1
02-9	18.01	Передняя стенка ящика верхняя	650x200	1	1
	19.01	Передняя стенка ящика нижняя	650x200	1	1
	12	Стенка задняя	410x737	1	1
		Фурнитура		1компл.	1компл.
		Всего мест		8	8

Спецификация фурнитуры и метизов для витрины цвет "интарсия"



Винт
соединительный
22 шт.



Эксцентрик
(на 19мм)
14 шт.



Эксцентрик
(на 16мм)
8 шт.



Заглушка
22 шт.



Шкант 8x30
14 шт.



Шкант 6x30
6 шт.



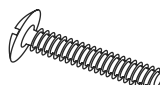
Ручка-кнопка
4 шт.



Заглушка D=5x8
24 шт.



Заглушка
18 шт.



Винт M4x25
4 шт.



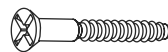
Ограничитель хода
двери для замка
2 шт.



Кисть декоративная
1 шт.



Ключ
1 шт.



Евровинт
18 шт.



Винт с плоской
головкой и шестигранным
гнездом 6x40 - 2 шт.



Винт "Dresselhaus"
6x25 - 4 шт.



Цепочка
декоративная
1 шт.



Саморез
3x13 "золото"
10 шт.



Ключ "Dresselhaus"
1 шт.



Полкодержатель
12 шт.



Фетровая подставка
4 шт.



Светильник
с трансформатором
-1 компл.



Направляющие
L=350 мм - 2 к-та



Гайка круглая
несимметричная
2 шт.



Предохранитель
от демонтажа левый
2 шт.



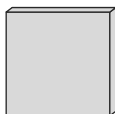
Предохранитель
от демонтажа правый
2 шт.



Винт 6,3x10,5
8 шт.



Винт с плоской
головкой и шестигранным
гнездом M6x65 - 2 шт.



Проставка
ТСН 70x70x3
1 шт.

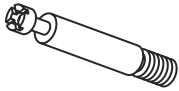


Заглушка
самоклеящаяся
2 шт.



Шайба
2 шт.

Спецификация фурнитуры и метизов для витрины цвет "бежевая"



Винт соединительный
- 22 шт.



Эксцентрик
(на 19мм)
-14 шт.



Эксцентрик
(на 16мм)
- 8 шт.



Заглушка
- 22 шт.



Шкант - 8x30
- 14 шт.



Шкант- 6x30
- 6 шт.



Ручка-кнопка
- 4 шт.



Шайба
металлическая
D4 - 15 шт.



Заглушка
- 18 шт.



Винт M4x25
- 5 шт.



Винт M4x22
- 1 шт.



Магнитная
защелка - 2 шт.



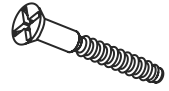
Шуруп 3x13
- 4 шт.



Ручка-капля
- 1 шт.



Винт M4x30
- 4 шт.



Евровинт
- 18 шт.



Винт с плоской
головкой и шестигранным
гнездом 6x40 - 2 шт.



Шайба
металлическая
D6 - 2 шт.



Винт
"Dresselhaus"
6x25 - 4 шт.



Саморез 3x13
"золото" - 10 шт.



Винт с плоской
головкой и шестигранным
гнездом M6x65 - 2 шт.



Заглушка
самоклеящаяся
- 2 шт.



Заглушка D=5x8
- 24 шт.



Ключ
"Dresselhaus"
- 1 шт.



Гайка круглая
симметричная - 2 шт.



Цепочка
декоративная
- 1 шт.



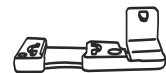
Полкодержатель
- 12 шт.



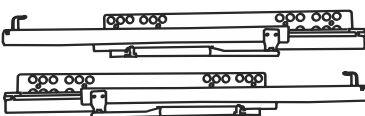
Светильник
с трансформатором
1 компл.



Фетровая подставка
4 шт.



Предохранитель
от демонтажа левый
2 шт.



Направляющие
L=350 мм - 2 к-та



Проставка 70x70x3
1 шт.



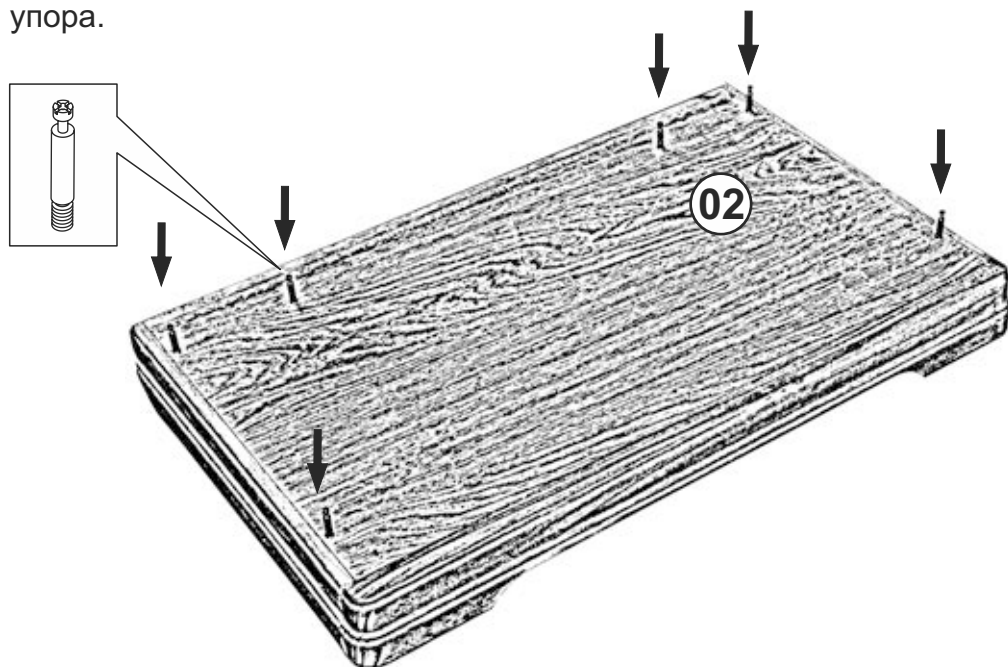
Предохранитель
от демонтажа правый
2 шт.



Винт 6,3x10,5
8 шт.

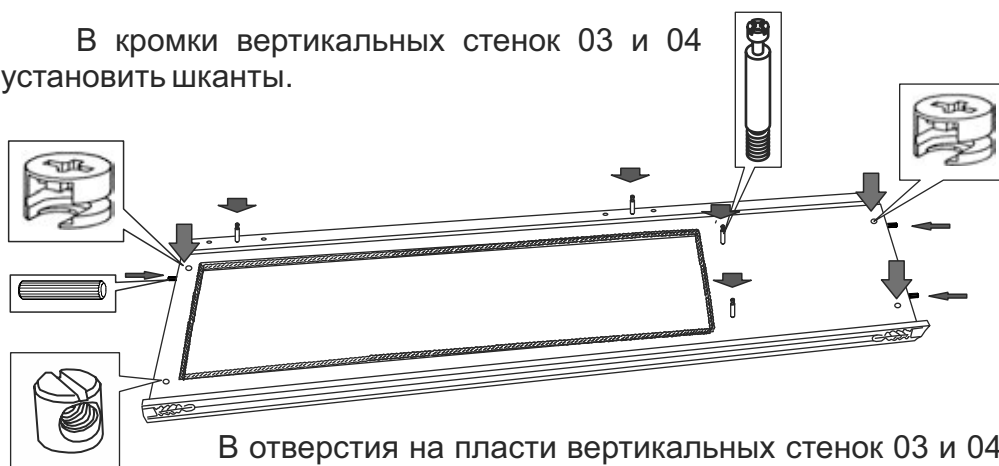
Оборудование цоколя

Установить шесть соединительных винтов на цоколь 02 и зафиксировать их при помощи отвертки по часовой стрелке до упора.



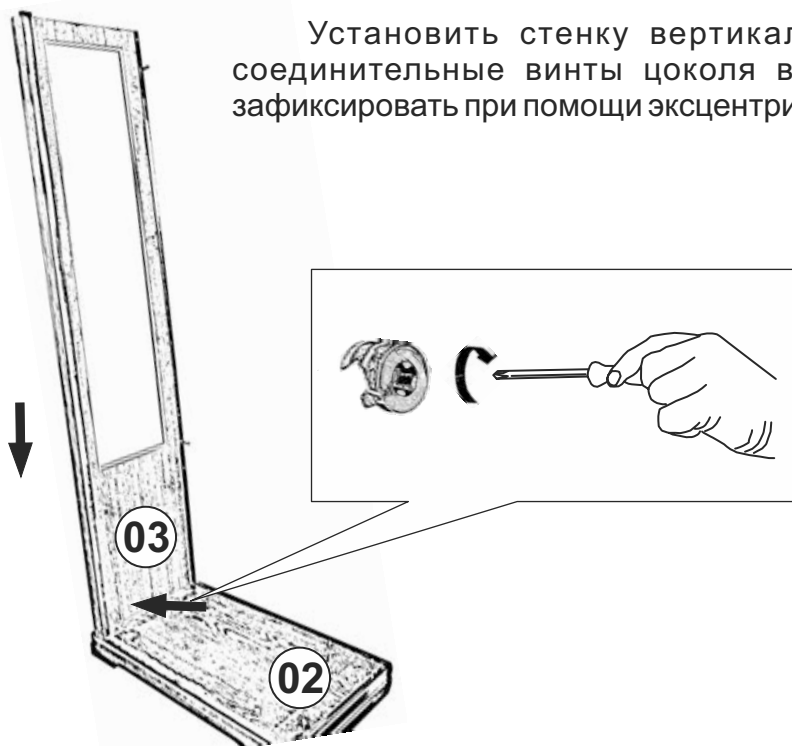
Оборудование вертикальных стенок

В кромки вертикальных стенок 03 и 04 установить шканты.

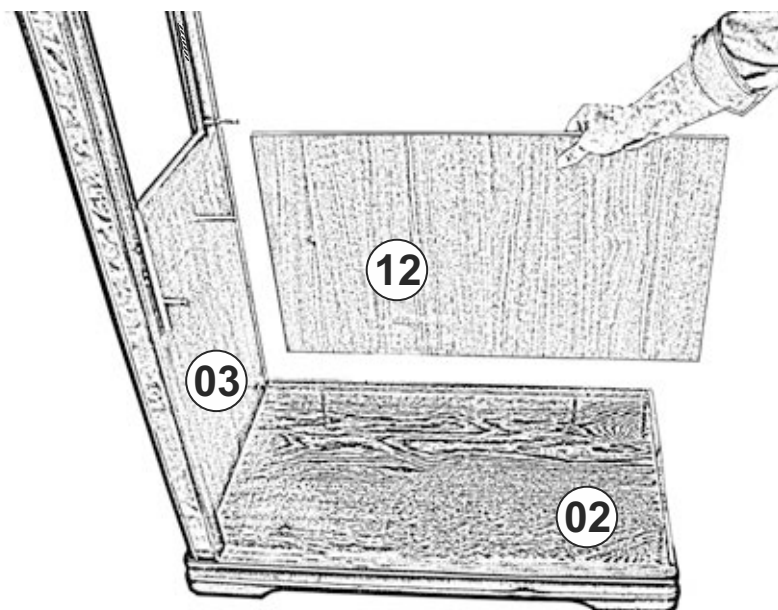


В отверстия на пласти вертикальных стенок 03 и 04 установить эксцентрики и винты соединительные. В отверстие, как показано на рисунке, установить гайку несимметричную, направив шлиц на гайке вертикально вверх.

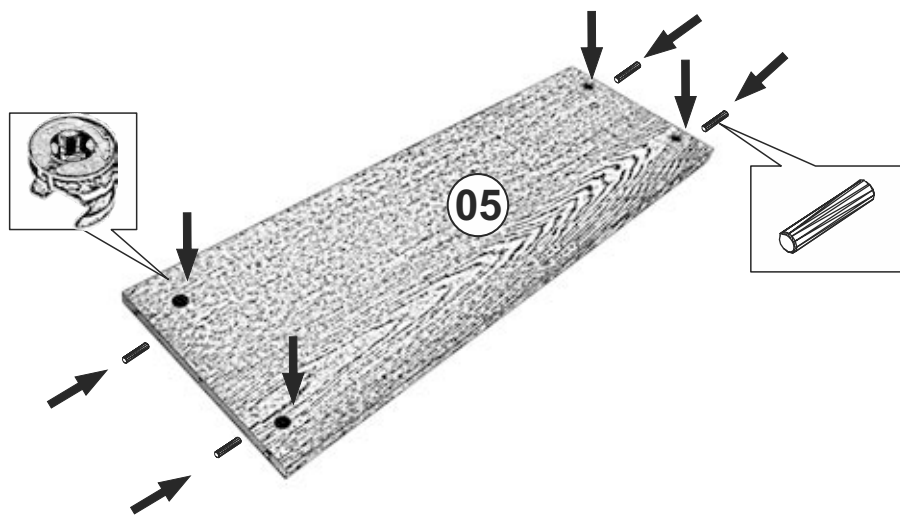
Установить стенку вертикальную 03 на соединительные винты цоколя в сборе 02 и зафиксировать при помощи эксцентриковой стяжки.



В пазы стенки вертикальной 03 и цоколя 02 вставить заднюю стенку 12.

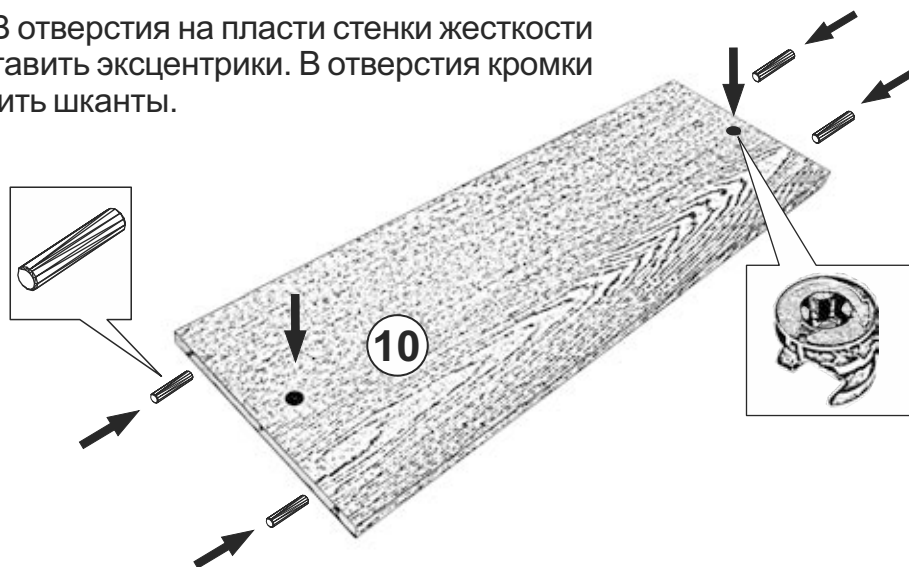


В отверстия на пласти стенки горизонтальной 05 вставить эксцентрики. В отверстия кромки вставить шканты.

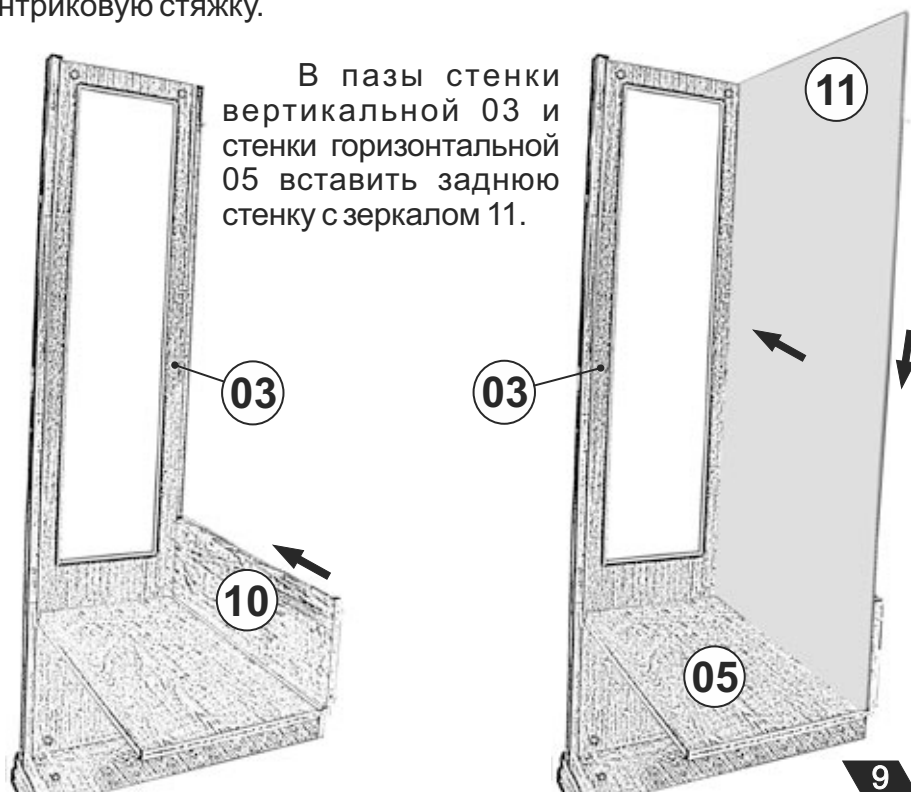


Установить стенку горизонтальную 05 на винты соединительные стенки вертикальной 03, совместив паз стенки 05 и заднюю стенку 12. Зафиксировать стенки на эксцентриковую стяжку.

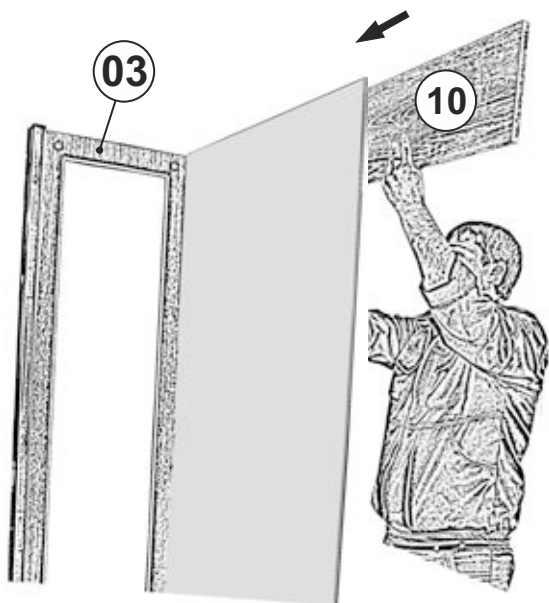
В отверстия на пласти жесткости 10 вставить эксцентрики. В отверстия кромки вставить шканты.



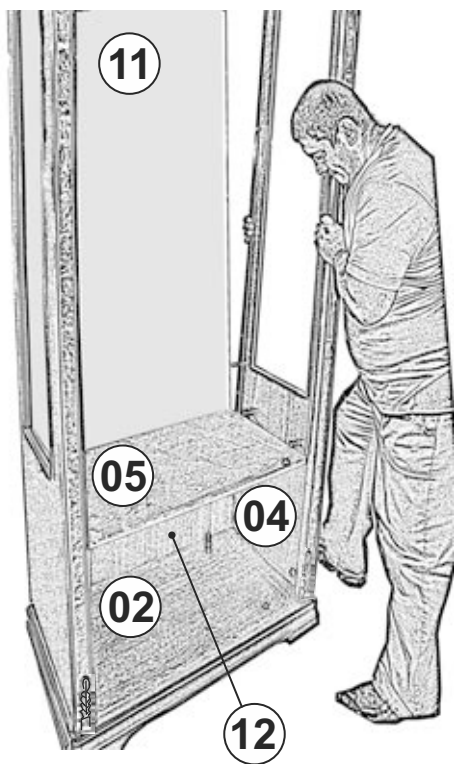
Установить нижнюю стенку жесткости 10 на винты соединительные стенки вертикальной 03 и зафиксировать стенки на эксцентриковую стяжку.



В пазы стенки вертикальной 03 и стенки горизонтальной 05 вставить заднюю стенку с зеркалом 11.



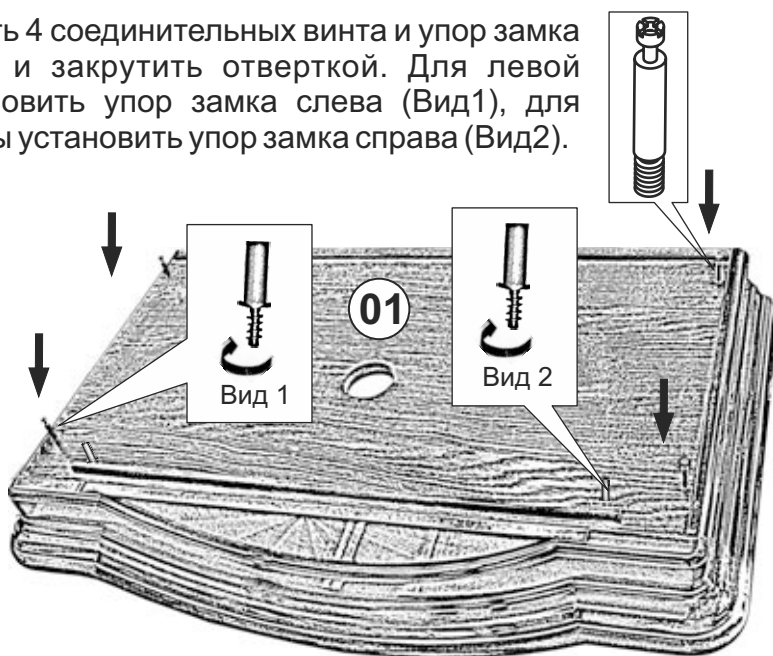
Установить верхнюю стенку жесткости 10 на винты соединительные стенки вертикальной 03 и зафиксировать стенки на эксцентриковую стяжку.



Установить стенку вертикальную 04 на соединительные винты цоколя 02, стенки горизонтальной 05 и стенок жесткости 10 вставив задние стенки 11 и 12 в паз. Зафиксировать конструкцию при помощи эксцентриковой стяжки.

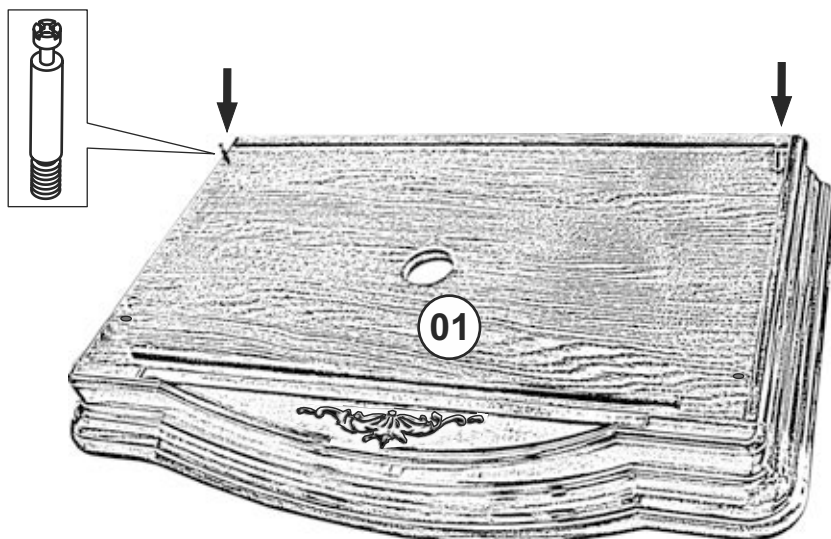
Оборудование карниза витрины цвет “интарсия”

Установить 4 соединительных винта и упор замка на карниз 01 и закрутить отверткой. Для левой витрины установить упор замка слева (Вид1), для правой витрины установить упор замка справа (Вид2).

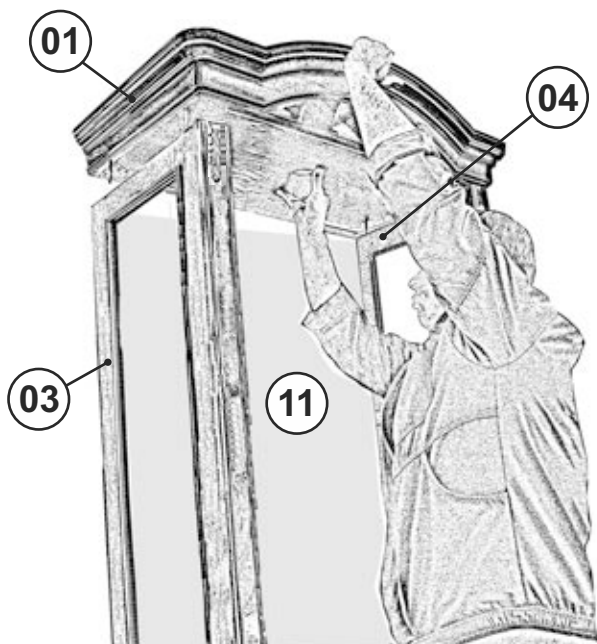


Оборудование карниза витрины цвет “бежевая”

Установить 2 соединительных винта и закрутить отверткой.



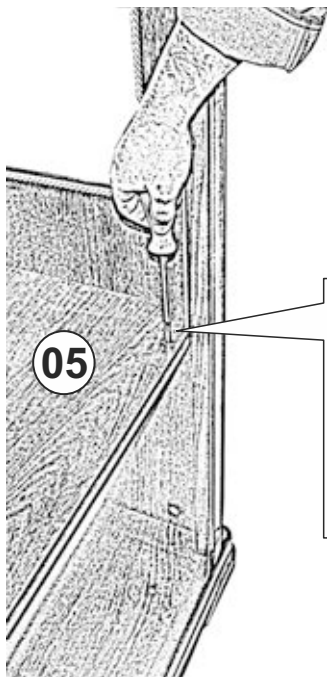
Аккуратно установить карниз 01 соединительными винтами в отверстия на вертикальных стенках 03 и 04, вставив заднюю стенку 11 в паз. Крепить карниз при помощи эксцентриковых стяжек.



В отверстия на стенке вертикальной карниза вставить два винта с плоской головкой М6х65 с шайбами. Крепить карниз к вертикальным стенкам при помощи винтов и вставленных в отверстия на вертикальных стенках цилиндрических гаек шестигранным ключом.



Для витрины цвет “интарсия”:



В стенку горизонтальную 05 установить упор замка и зафиксировать при помощи отвертки. Для шкафа с левой дверью установить упор замка с правой стороны стенки горизонтальной 05, для шкафа с правой дверью установить упор замка с левой стороны стенки горизонтальной 05.

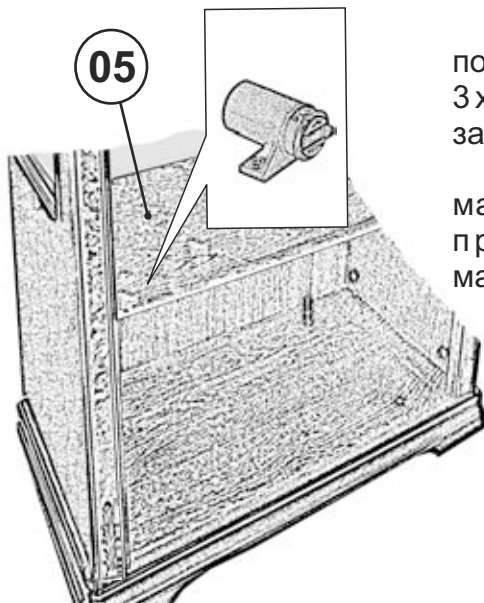
Изображено для шкафа с левой дверью.

Для витрины цвет “бежевая”:

На карниз 01 по имеющимся наколам на шурупы 3x13 установить магнитные защелки.

Для левой витрины установить магнитные защелки справа, для правой витрины установить магнитные защелки слева.

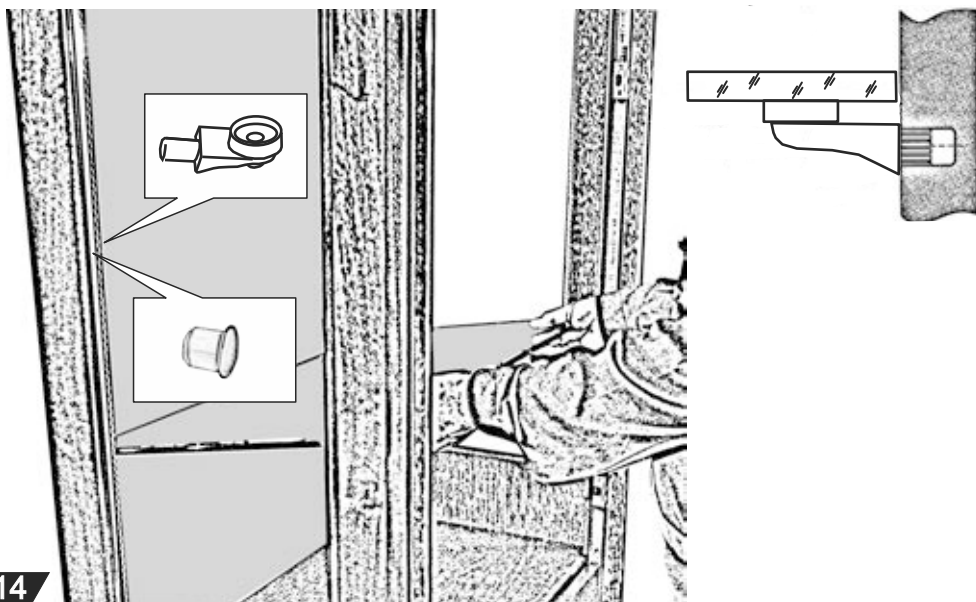
Для витрины цвет “бежевая”:



На стенку горизонтальную 05 по имеющимся наколам на шурупы 3x13 установить магнитные защелки.

Для левой витрины установить магнитные защелки справа, для правой витрины установить магнитные защелки слева.

Определиться с размещением полок. В отверстия стенок вертикальных 03 и 04 установить полкодержатели с резинкой. Остальные отверстия закрыть заглушками. Аккуратно установить полки стеклянные.



Навеску дверей производить вдвоем!

Приставить дверь 07 (07.01), к колонке стенки вертикальной 03 (04) оборудованной декоративными карточными петлями. Совместить отверстия на петлях с отверстиями в кромке двери. В гайки, через отверстия в петлях и кромки двери, вставить винты (рис.1).

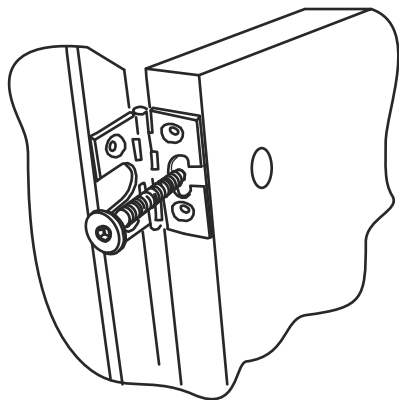


Рис. 1

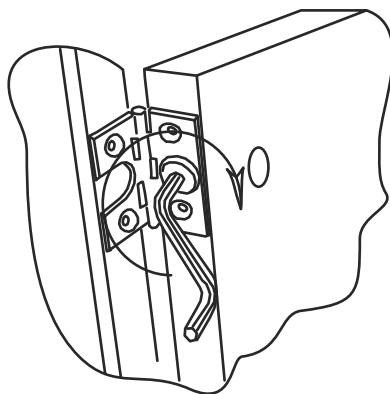


Рис. 2

Винтом крепить дверь 07 (07.01) к колонке стенки вертикальной 03 (04) при помощи ключа (рис 2).

Ослабить винт на 1-2 оборота. Выровнять зазоры между дверью и передней стенкой ящика с карнизом. Винтом закрепить дверь при помощи ключа с таким усилием, чтобы не допустить деформации декоративной петли.

В противном случае возможно возникновение скрипа вследствие изгиба оси вращения петли (рис 3).



Рис. 3

После выравнивания зафиксировать положение фасада шурупами 3x13 (рис 5), предварительно просверлив отверстия в месте установки шурупа сверлом D=2 мм на глубину 8 мм (рис 4).

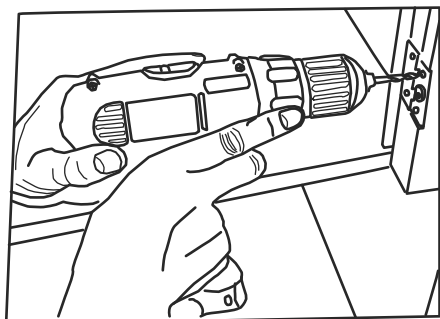


Рис. 4

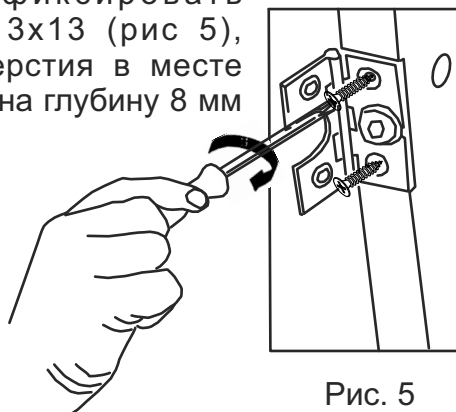
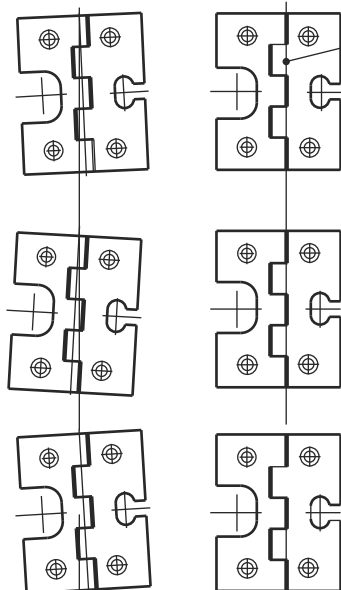


Рис. 5

Одна из причин возникновения скрипа петель:

1. Несовпадение осей вращения (рис 6).
2. Деформация петель в следствие изгиба оси вращения из-за чрезмерного затягивания винта при креплении двери (рис 3).

Не правильно Правильно



Ось вращения
петли

Пример последствий от перетяжки винтов при монтаже дверей.

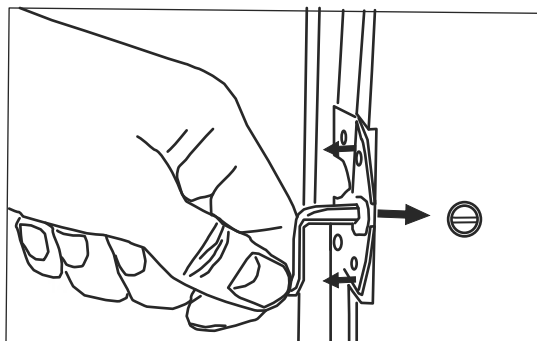


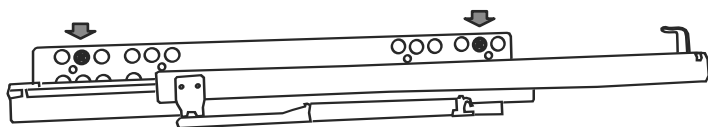
Рис. 3

Рис. 6

В отверстия карниза установить светильники.



Сборка тумбы

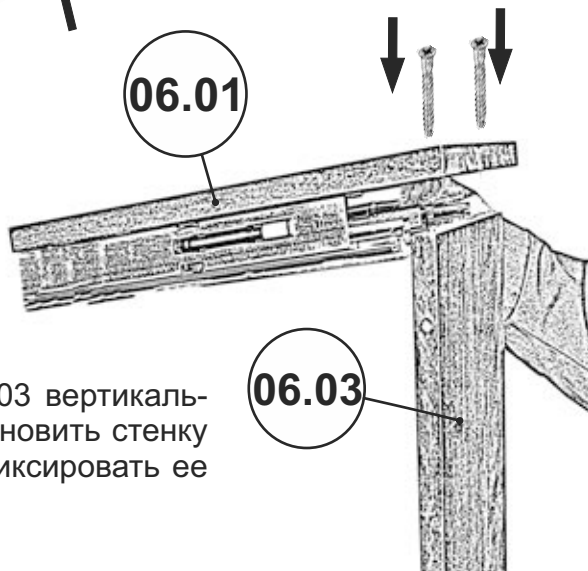
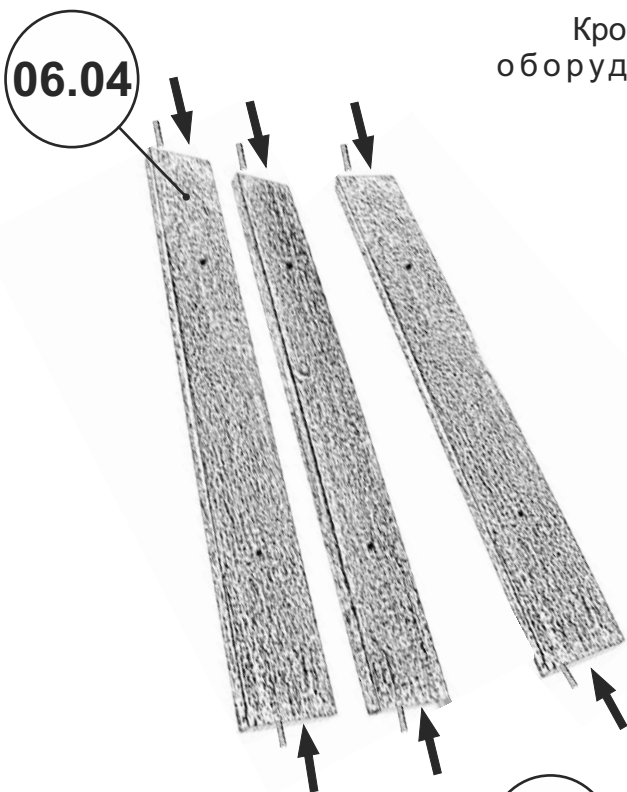


Вертикальные стенки тумбы 06.01 и 06.02 оборудовать направляющими, как показано на рисунке. Совместить 2 и 11 отверстия на механизме с отверстиями на стенках вертикальных. Вставить винты 6,3x10,5 в отверстия и завернуть их по часовой стрелке до упора.

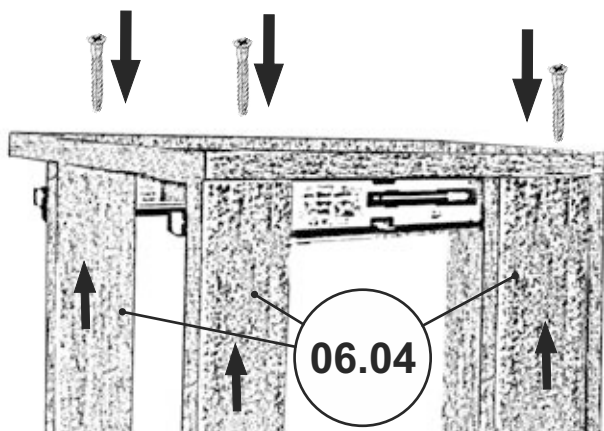
06.01

06.02

Кромки трех планок 06.04
оборудовать шкантами.



Поставить планку 06.03 вертикаль-
но. Сверху на шканты установить стенку
вертикальную 06.01 и зафиксировать ее
на евровинты.

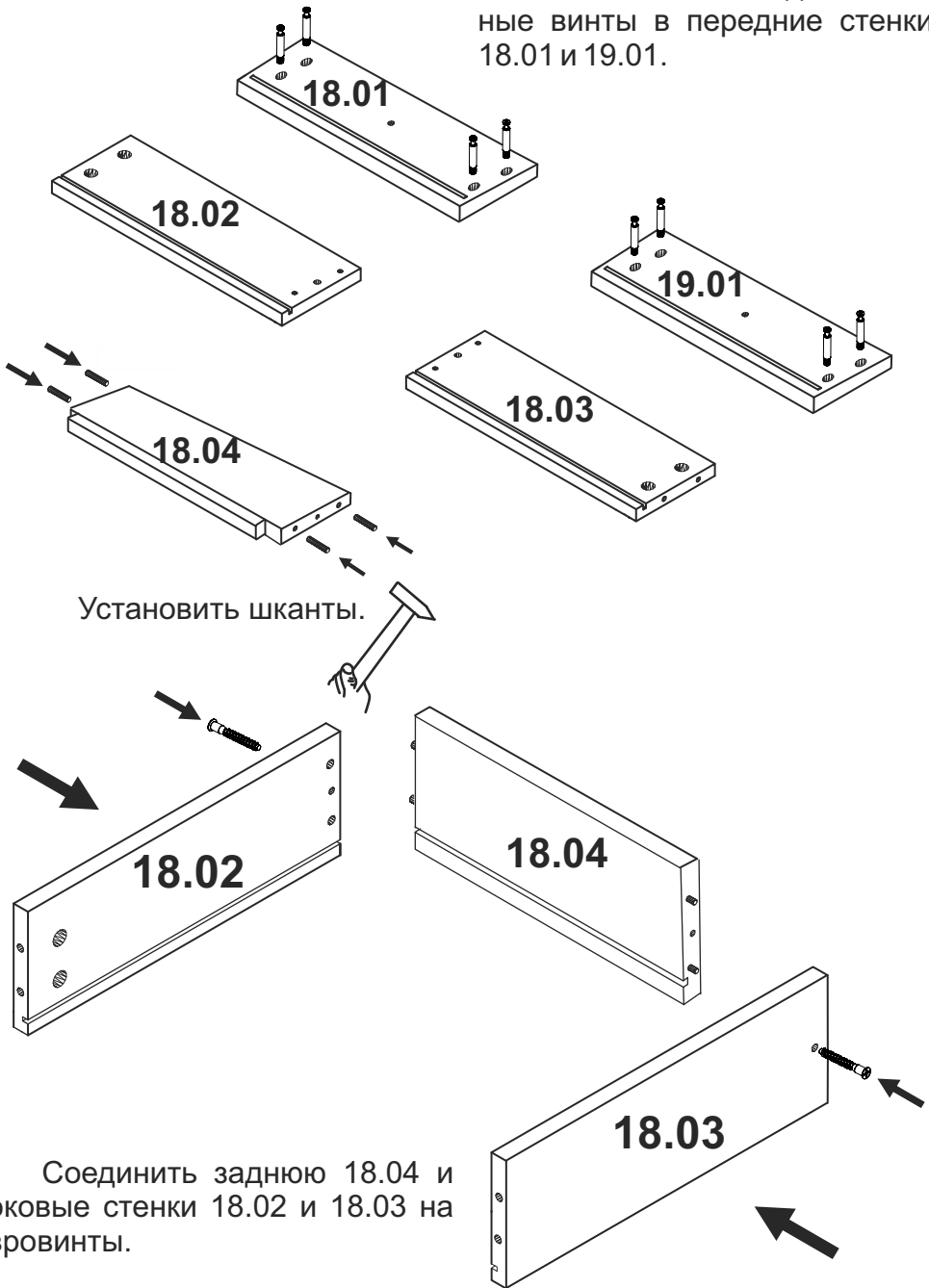


К собранной конструкции на шканты установить три планки 06.04 и зафиксировать их на еврвинты.

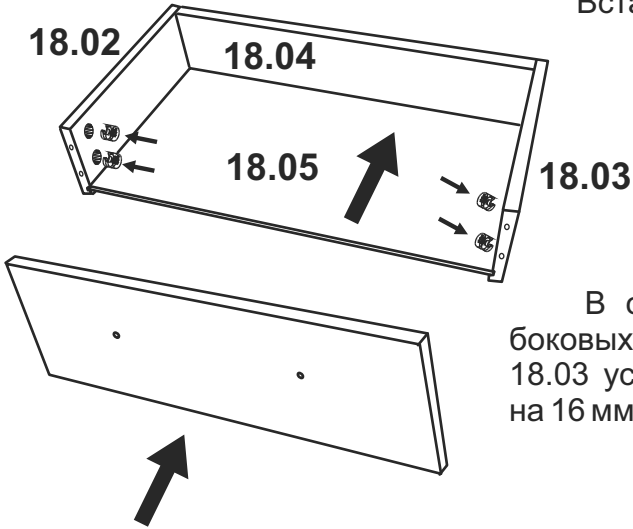


Поставить собранную конструкцию на стенку вертикальную 06.01. Сверху на шканты установить стенку вертикальную 06.02 и зафиксировать ее на еврвинты.

Установить соединительные винты в передние стенки 18.01 и 19.01.



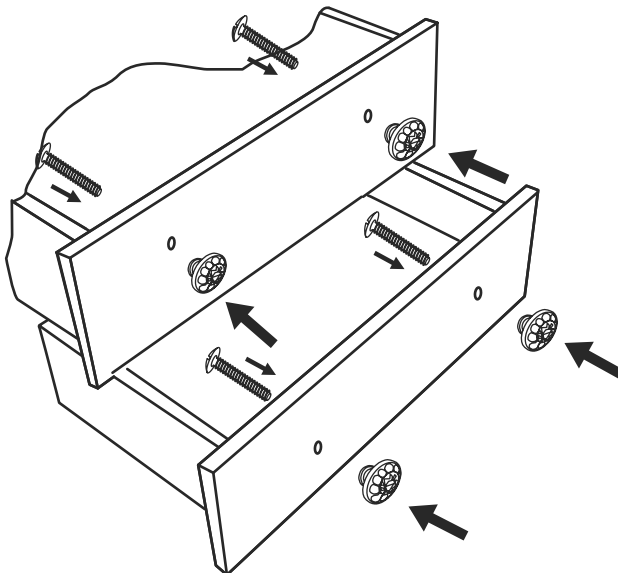
Вставить дно ящика 18.05



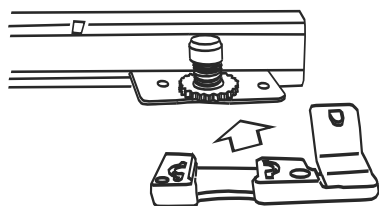
В отверстия на пласти боковых стенок ящиков 18.02 и 18.03 установить эксцентрики на 16 мм.

Установить переднюю стенку, зафиксировать на эксцентриковую стяжку.

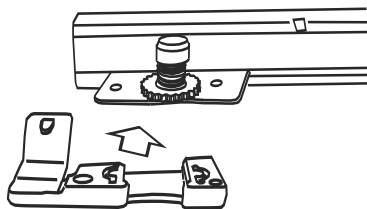
Установить ручки и закрепить их винтами М4х25 для витрин цвета “интарсия” и М4х22 (М4х30) для витрин цвета “бежевая”.
При необходимости подложить металлические шайбы.



ВНИМАНИЕ!!! Перед началом установки шариковых направляющих необходимо на направляющие установить предохранители от демонтажа. Приставить предохранитель пазом к направляющей (как показано на рисунке) и надавить до щелчка.



Левая направляющая

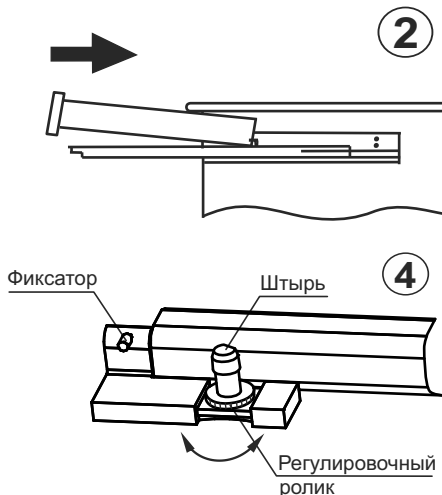
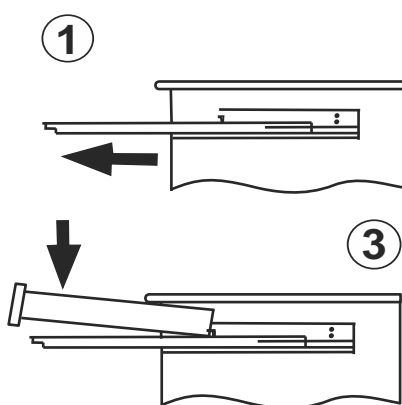


Правая направляющая



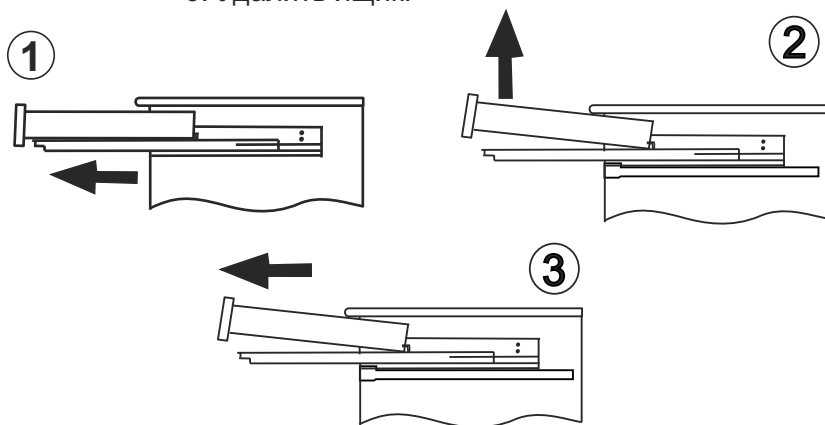
Для установки ящика нужно:

1. Выдвинуть направляющие элементы.
2. Установить ящик на направляющие элементы и совместить опорные крючки с отверстиями в задней стенке ящика.
3. Прижать ящик к направляющим до щелчка, обеспечив фиксацию ящика относительно направляющих, совместив отверстия на боковых стенках ящика с штырями на направляющих.
4. Для регулировки положения ящика по высоте необходимо отжать фиксаторы, слегка приподнять ящик с направляющей и покрутить регулировочный ролик влево - вправо. Вернуть ящик в исходное положение до щелчка.

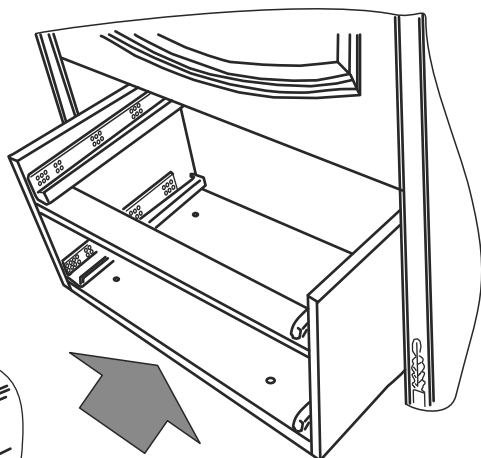
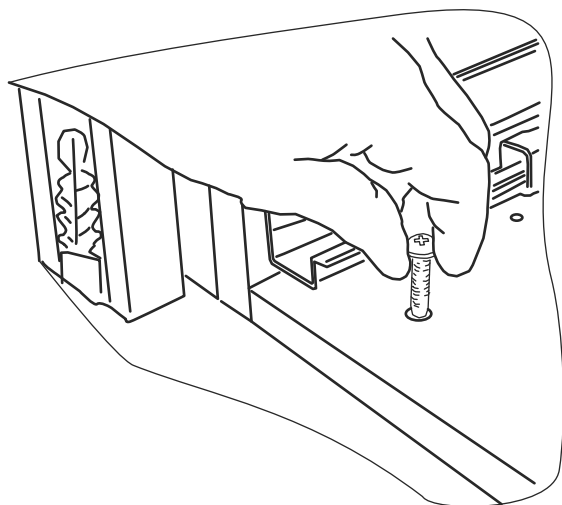


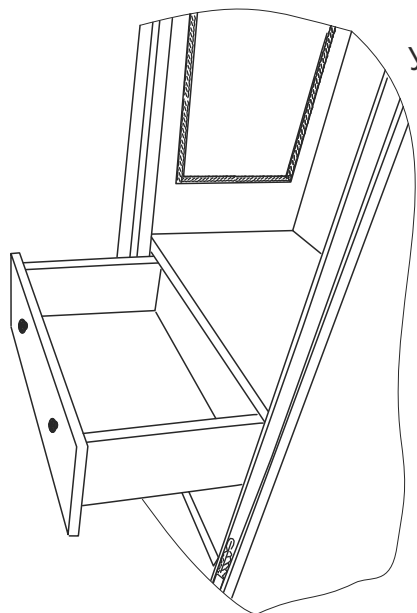
Для удаления ящика необходимо:

1. Выдвинуть ящик.
2. Приподнять ящик вверх, сняв его с защелок.
3. Удалить ящик.



В проем под дверь вставить каркас тумбы. Совместить отверстия на планках тумбы с установленными в цоколе гайками. Крепить каркас тумбы винтами с плоской головкой и шестигранным гнездом М6х25 на 2-3 оборота.



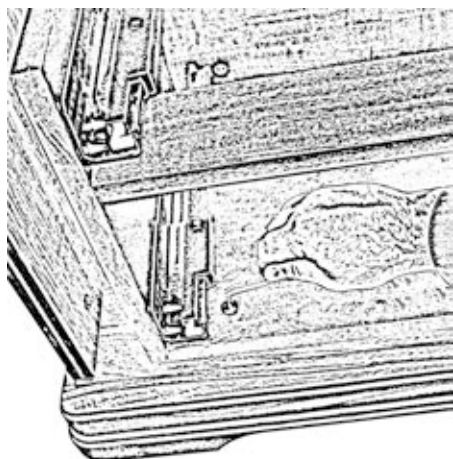


Установить верхний ящик.

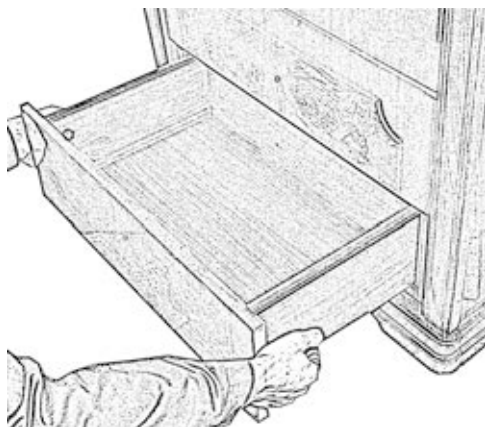


При необходимости выровнять переднюю стенку верхнего ящика относительно двери и колонок, путем перемещения тумбы вкладной влево-вправо, назад-вперед.

После выравнивания крепить каркас тумбы к цоколю винтами с плоской головкой и шестигранным гнездом при помощи ключа.



Установить нижний ящик.

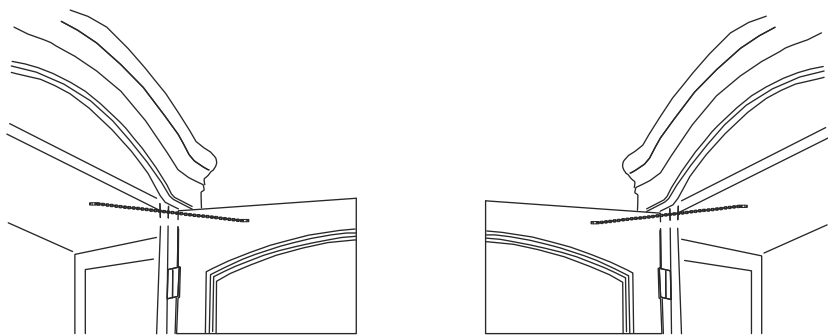


**Для регулирования зазоров между дверью и колонкой
необходимо:**

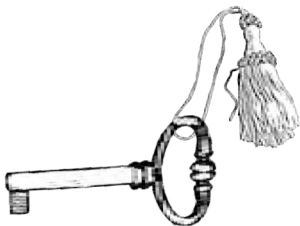
1. Ослабить винты с шестигранной головкой, фиксирующие карниз.
2. Открыть дверь.
3. К кромке двери приложить проставку 70x70x3 и закрыть дверь таким образом чтобы проставка была между колонкой и дверью.
4. Закрутить винты с шестигранной головкой до упора при помощи ключа.
5. Открыть дверь, высвободив проставку.



К двери и карнизу на саморезы 3x13 “золото” с помощью отвертки по наконечкам прикрепить декоративную цепочку.



Для витрин цвет “интарсия”:

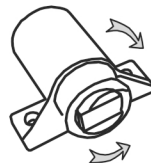
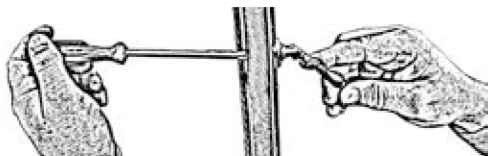


В ключевину установить ключ с декоративной кистью.

При необходимости произвести регулировку упоров замка, поворачивая их вокруг своей оси до плавного движения крючка замка.

Для витрин цвет “бежевая”:

К двери при помощи винта 4x22 (4x25) крепить ручку-каплю.



Предусмотрена регулировка плотности прилегания двери путем вращения сердцевин магнитной защелки по часовой или против часовой стрелки.

Применяемые материалы:

Щитовые детали изделия изготовлены из древесностружечных плит (ДСП) и плит средней плотности (ПСП) облицованных строганным шпоном лиственных пород древесины или пленкой мебельной с финиш-эффектом.

Накладные профили изготовлены из древесины лиственных пород.

Детали отделываются акриловыми или полиуретановыми лаками.

Задние стенки и донья ящиков изготавливаются из панелей отделочных на основе плит ХДФ.

Дополнительные сведения:

Продукция изготовлена в соответствии с ГОСТ 16371-2014, ГОСТ 19917-2014.

Декларация о соответствии ЕАЭС № RU Д-RU.PA02.B.27357/24

Срок действия с 26.02.2024 по 25.02.2029 г.

Эксплуатация и уход за товаром

Благодарим Вас за покупку и искренне надеемся, что она долгое время будет доставлять Вам только удовольствие. Однако, во избежание проблем, способных омрачить радость покупки, убедительно просим Вас ознакомиться настоящую Информацию для потребителей и следовать её рекомендациям: Не рекомендуется производить самостоятельно доставку, сборку, ремонт или «усовершенствование» мебельных изделий, так как недостатки мебельных изделий, ставшие следствием таких действий, не подлежат устранению в порядке гарантии. При получении товара не пренебрегайте проверкой приобретенной мебели на предмет ее комплектности и внешних качественных признаков.

Проверку рекомендуется осуществлять путем их осмотра с расстояния не менее 0.5м. Помните, что принятие мебели без указания на недостатки мебельных изделий, которые могли быть установлены при обычном способе приемки (явные недостатки), лишают права покупателя в дальнейшем на них ссылаться. Не является недостатком (дефектом) товара наличие в его элементах особенностей, обусловленных стилистической идеей производителя исходных материалов или природным происхождением исходных материалов, в частности: несущественных отличий фактуры и (или) оттенков массива дерева, натурального шпона, натурального камня и т.п.

На деревянных и (или) шпонированных элементах мебели допускаются пороки древесины на лицевых поверхностях по ГОСТ 16371: сучки светлые и темные и прочие до 15 мм; свилеватость, глазки, кармашки длиной не более 20 мм, шириной 1.5 мм, глубиной 3 мм. Морщины на облицовочном материале мягких элементов, возникающие после снятия нагрузок и исчезающие после разглаживания (рукой), также не являются дефектом. Срок, в течение которого мебель сохраняет красоту и исправность, значительно зависит от условий ее эксплуатации. Изделие должно эксплуатироваться согласно назначению конструкции. Придерживаясь некоторых простых правил, вы сможете поддержать всегда в наилучшем состоянии все элементы вашей мебели.

Климатические характеристики и условия окружающей среды. Очень важно понять, насколько климатические характеристики и условия окружающей среды могут повлиять на внешний вид и качественные характеристики мебели. Так как мебельные изделия чувствительны к свету, влажности, сухости, теплу и холоду, рекомендуется избегать продолжительности воздействия одного или нескольких этих условий, так как это вызывает ускоренное старение лакокрасочного покрытия, коробление и деформацию деревянных элементов мебели, старение материала обивки.

Свет. Не допускайте прямого воздействия солнечных лучей на мебельные изделия. Продолжительное прямое воздействие света на некоторые участки может вызвать понижение их хроматических характеристик по сравнению с другими участками, которые меньше подвергались излучению. В случае замены и/или добавления компонентов в различные моменты времени может возникнуть цветовое различие элементов, составляющих мебель. Данное различие, которое станет менее заметным с течением времени, является совершенно естественным и поэтому не может считаться признаком низкого качества мебельного изделия.

Температура. Высокое значение тепла и холода, а также внезапные перепады температуры могут серьезно повредить мебельное изделие или его части. Мебельные изделия не должны быть расположены ближе 1 м от источников тепла. Рекомендуемая температура воздуха при хранении и (или) эксплуатации +10°C...+25°C. Не допускайте попадания на мебельные изделия горячих предметов (утюги, посуда с кипятком и т.п.) или продолжительного воздействия вызывающих нагревание излучений (свет мощных ламп, незранированные микроволновые излучатели и т.п.). Не устанавливайте мебель ближе чем на 0,5 м от радиаторов отопления.

Влажность. Рекомендуемая относительная влажность местонахождения мебельного изделия 60%-70%. Не следует поддерживать в течение продолжительного времени условия крайней влажности или сухости в помещении, а тем более - их периодической смены. С течением времени такие условия могут повлиять на целостность мебельных изделий или их элементов. Тем не менее, если вы создали такие условия, то рекомендуется часто проветривать помещения и, по мере возможности, пользоваться осушителями или увлажнителями воздуха для нормализации влажности. Всегда содержите мебель в полной сухости.

Поверхности деталей мебели следует протирать сухой мягкой тканью (фланель, сукно, плюш, миткаль). Рекомендуется очистить любую часть мебели как можно скорее после того, как она испачкалась. Если вы оставляете загрязнение на некоторое время, то заметно повышается опасность образования разводов, пятен и повреждения мебельных изделий и их частей. В случае стойких загрязнений рекомендуется использовать специальные очистители, которые в настоящее время представлены в достаточно широком ассортименте и, помимо надлежащих очищающих качеств, обладают полирующими, защитными, консервирующими, ароматизирующими и иными полезными свойствами. В этом случае необходимо следовать инструкциям производителей очистителей о порядке и области (для каких поверхностей и материалов предназначены) их применения.

По завершении любой чистки необходимо высушить (насухо протереть) все части, которые подверглись чистке. Особое внимание следует обратить на внутренние и мало вентилируемые части, на оконечности и на точки соединения. Помните, что нельзя использовать для чистки ткани, губки или перчатки, пропитанные продуктами, которые не должны вступать в контакт с очищаемыми материалами.

Агрессивные среды и абразивные материалы. Следует помнить, что все поверхности со временем могут менять внешний вид не только в зависимости от климатических характеристик и условий окружающей среды, но и от того, как за ними ухаживал владелец. При уходе за декоративными и рабочими покрытиями должны применяться средства, соответствующие характеру материала покрытия.

Выбирая средства по уходу необходимо ознакомиться с аннотацией и убедиться, что оно не содержит агрессивных и абразивных веществ. Ни в коем случае не допускайте воздействия на мебельные изделия агрессивных жидкостей (кислот, щелочей, масел, растворителей и т.п.), содержащих такие жидкости продуктов или их паров. Подобные вещества и соединения являются химически активными - реакция с ними повлечет негативные последствия для вашего имущества и даже здоровья. Всегда пробуйте средство сначала на небольшом участке, чтобы удостовериться в совместимости с обрабатываемой поверхностью. Также стоит помнить, что некоторые специфические моющие (чистящие) составы могут содержать высокую концентрацию агрессивных химических веществ и (или) абразивные составы. Применение подобных моющих средств недопустимо! Категорически недопустимо применение твердых приспособлений (скребки, губки с рабочим покрытием из пластикового или металлического волокнообразного материала) при уходе. Не проводите по поверхности мебели и не ударяйте их острыми (режущими) или тяжелыми твердыми предметами. Необходимо беречь поверхности мебели от механических повреждений. Так как их ремонт в домашних условиях зачастую невозможен.

Проветривание. Как и всё новое, новая мебель имеет остаточный запах материалов, который не является дефектом и не опасен для здорового организма, что подтверждается Протоколами лабораторных испытаний ФБУЗ «Центра гигиены и эпидемиологии». Регулярное проветривание помещений устраняет наличие остаточного запаха через некоторое время после начала эксплуатации.

Стекланные поверхности. Прежде всего, следует помнить, что стекланные поверхности являются хрупкими и поэтому могут разбиться в случае удара. Не проводите по поверхностям и не ударяйте их тяжелыми твердыми предметами. Для чистки используйте специальные средства для стекол, избегая попадания вещества на лакированные поверхности. Не следует использовать средства, обладающие абразивными свойствами, а также губки с покрытиями из металлического волокнообразного или стружечного материала при чистке.

Особенности эксплуатации мебели для сидения и лежания. Во избежание поломок при эксплуатации, рекомендуется головную спинку кровати прислонять к стене или иной плоской вертикальной опоре. Во избежание несчастных случаев и повреждений купленной вами мебели не разрешается вставать ногами на изделия, прыгать на кровати. Используйте головную спинку в качестве опоры при сидении/лежании. Для удаления загрязнений пользуйтесь услугами специальных химчисток. Помните: нет ни одного вида обивочной ткани (съёмного покрытия), которое можно было стирать. Следовательно, в этой мебели использование воды для устранения загрязнений должно быть ограничено. Для удаления пыли и поддержания в надлежащем состоянии ткань можно обрабатывать пылесосом. Пыль может быть также успешно удалена при помощи ткани, губки или мягкой щетки.

Особенности эксплуатации корпусной мебели. Все тяжести следует размещать внутри шкафов таким образом, чтобы добиться равномерного распределения нагрузки по всей имеющейся площади и обеспечить необходимое равновесие скользящих частей. Вещи на полках рекомендуется размещать по принципу: наиболее тяжелые - ближе к краям (опорам), более легкие - ближе к центру. Высокие элементы (колонны, многоярусные шкафы и т.д.) рекомендуются больше нагружать в нижних секциях для обеспечения лучшей устойчивости этих элементов. При эксплуатации корпусной мебели не допускается статическая вертикальная нагрузка (в особенности с приложением усилия к одной точке): на дно ящиков (полу ящиков) - более 5 кг, на полки (шкафов, стеллажей) - более 10 кг. Нормальное усилие открытия дверей - до 3 кг; усилие выдвигания ящиков (полу ящиков) - до 5кг.

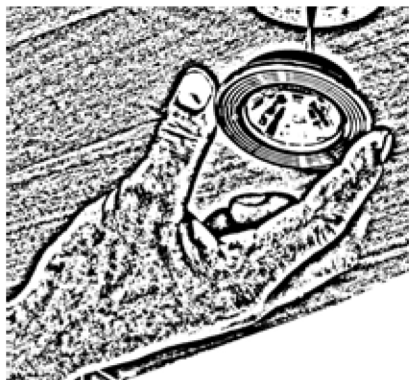
Полезная профилактика: После определенного периода эксплуатации может случиться, что некоторые механические части (петли, замки и т.п.) утрачивают оптимальную регулировку и смазку, выполненные во время сборки мебельного изделия. Подобные явления могут выражаться в скрипе, затруднении открывания дверей или выдвигания ящиков, механизмов раскладывания диванов и т.п. Поэтому при эксплуатации бытовой мебели не следует прилагать чрезмерные усилия для открывания дверей, выдвигания ящиков и других подвижных частей. Их надлежащая работа обеспечивается путем своевременной регулировки петель либо смазки направляющих реек парафином или аналогичным по своим качествам средством. При ослаблении узлов резьбовых соединений необходимо их периодически подтягивать. Несоблюдение вышеизложенных условий и рекомендаций, повлекшее возникновение недостатков мебельного изделия, является основанием утраты права на гарантийное обслуживание.

ГАРАНТИИ ИЗГОТОВИТЕЛЯ

Предприятие-изготовитель гарантирует соответствие мебели требованиям ГОСТ 16371-2014 при соблюдении условий транспортирования, хранения, сборки и эксплуатации в течение 24 месяцев. Срок службы изделия - 10 лет. С претензиями по комплектации и качеству деталей и фурнитуры обращаться в отдел технического контроля предприятия-изготовителя e-mail: 2010otkmmf@mail.ru +7 (3513) 524048 или в магазин, где приобреталась мебель. Для быстрейшего рассмотрения претензии желательно при себе иметь ярлыки (этикетки с номером пакета, номером партии, личной карточкой комплектовщика-упаковщика) с пакета, в котором обнаружен дефект или комплект деталей (фурнитуры) и № набора. Изготовитель снимает с себя ответственность по ремонту и обслуживанию изделия в течении установленного срока службы при эксплуатации изделия не по назначению.

Замена деталей и узлов с механическими повреждениями (бой, сколы, царапины), возникшими в процессе сборки или транспортировки самовывозом, производится за дополнительную оплату.

Дополнительную информацию о торговых представительствах узнавайте у представителей ЗАО "Миассмебель" или на сайте www.miassmebel.ru



В отверстие карниза установить светильник.

Дополнительные сведения:

*Продукция изготовлена в соответствии с ГОСТ 16371-2014, ГОСТ 19917-2014.
Декларация о соответствии ЕАЭС № RU Д-РУ.РА02.В.27357/24
Срок действия с 26.02.2024 по 25.02.2029 г.*

Применяемые материалы:

Щитовые детали изделия изготовлены из сертифицированных плитных материалов, разрешенных к производству на основании гигиенического сертификата и облицованных различными декоративными облицовочными материалами. Колонки, брусковые детали цоколей и карнизов изготовлены из древесных материалов. Донья ящичков изготавливаются из панелей отделочных на основе плит ХДФ. Детали отделаны полиэфирными или акриловыми лаками.